

pb3, uc3 manual

/ 사용자 메뉴얼



mix pb3



mix uc3 / font



pb3, uc3

심플한 디자인의 멀티 온수 디스펜서, mix pb3 / mix uc3

1. 탁월한 온도 유지
2. 차세대 에너지 효율
3. 모던하고 스타일리쉬한 디자인
4. 활용도에 따라 바 위(pb3) 또는 언더카운터(uc3) 형식으로 사용
5. 다중 온도 설정(3가지 온도 설정) / 정확한 물량 설정 가능
6. 무독성 품질의 배관 사용 (190psi 테스트)



contents.

marco mix pb3 / mix uc3 정보

- 공통 규격 및 중량 01p
- 세부 명칭

marco mix pb3 / mix uc3 작동방법

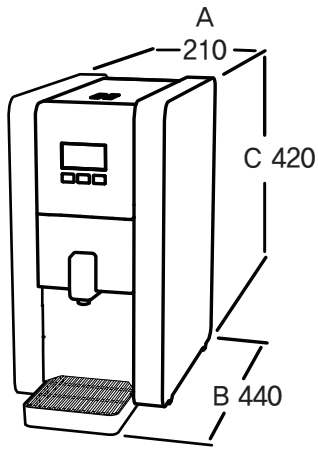
- mix pb3 켜기 02p
- mix uc3 켜기 03p
- 프로그래밍 메뉴얼 04p
- 온도 및 물양 설정 05p

marco mix pb3 / mix uc3 머신 관리

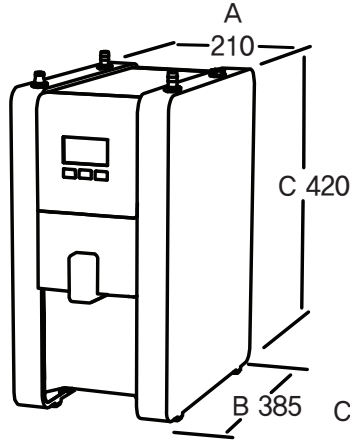
- 청소 및 유지 보수 07p
- 문제 해결 08p
- 오시는 길 09p

정보 / 공통규격 및 중량

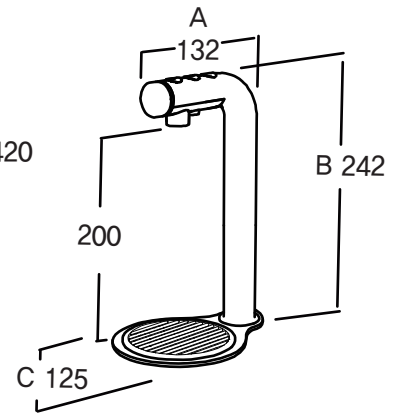
공통규격 및 중량 (mm)



mix pb3 A:210 B:440 C:420 무게:11kg

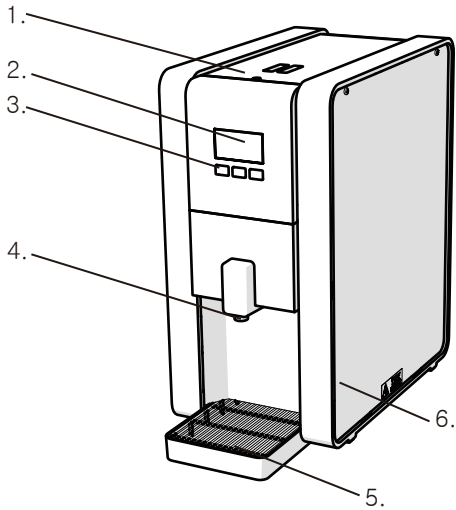


mix uc3 A:210 B:385 C:440 무게:11kg

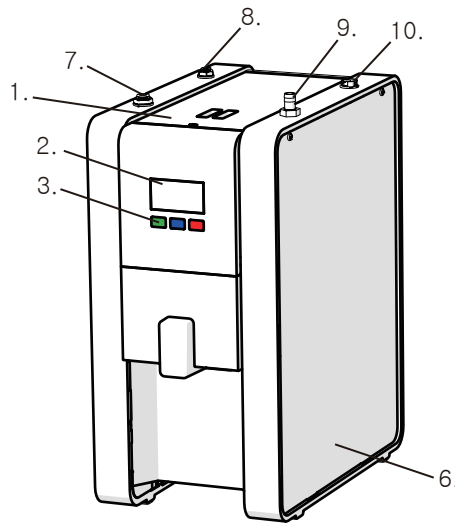


mix font A:132 B:242 C:125 무게:2.5kg

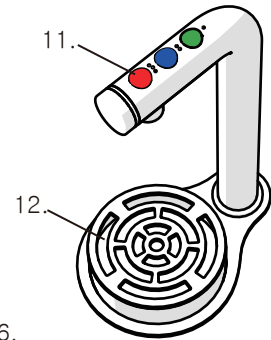
세부명칭 설명



mix pb3



mix uc3 / font



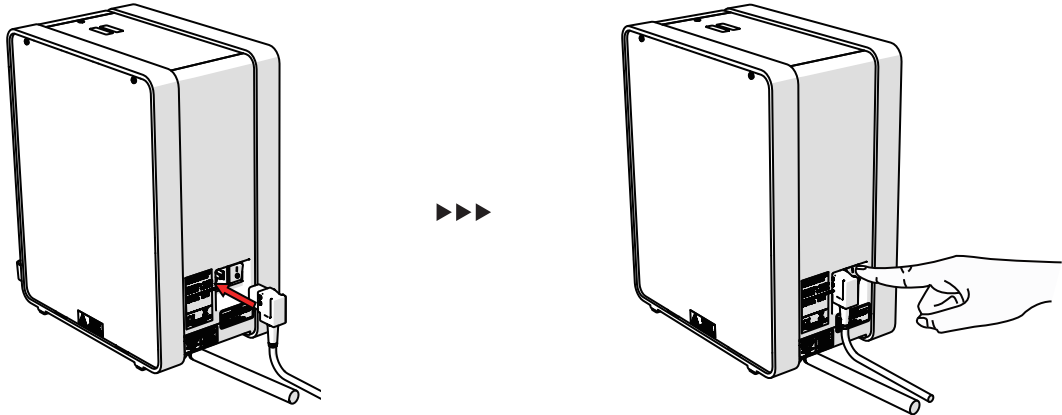
- | | |
|--------------------------------------|-----------------------------|
| ① 액세스 패널 | ⑦ 온수 밸브 : mix font 온수 연결 밸브 |
| ② 스크린 : 설정된 물온도, 물량 확인 / 프로그램 설정 | ⑧ 정수 밸브 : mix font 정수 연결 밸브 |
| ③ 푸시 버튼 : 설정된 온도의 온수 추출 버튼 및 프로그램 설정 | ⑨ 배수 밸브 : mix font 배수 연결 밸브 |
| ④ 노즐 : 온수 추출 노즐 | ⑩ 전원 커넥터 : mix폰트 전원 연결 커넥터 |
| ⑤ 드립 트레이 | ⑪ 푸시 버튼 : 설정된 온도의 온수 추출 버튼 |
| ⑥ 사이드 패널 | ⑫ 드립 트레이 |

작동방법 / mix pb3 커피

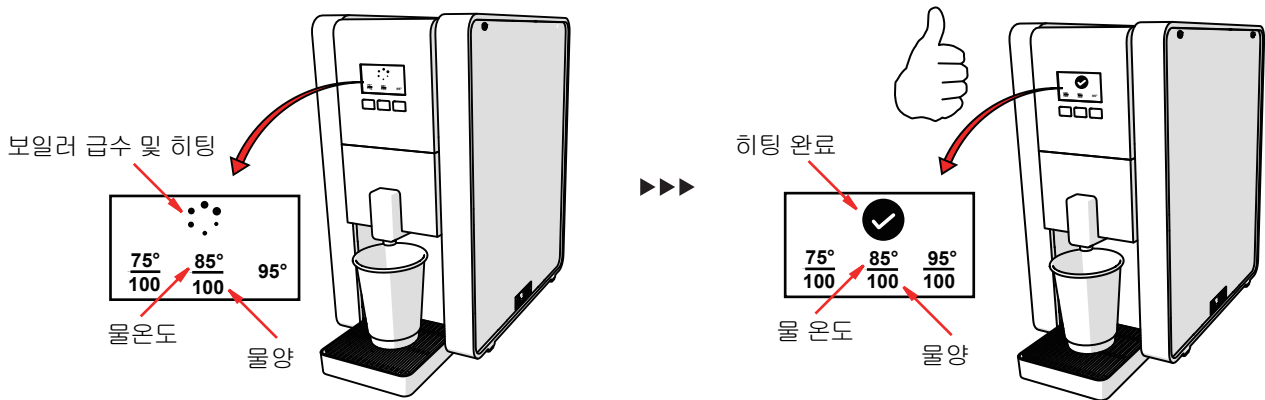


mix pb3 온수기의 전원을 켜고 끄는 방법입니다.
머신의 올바른 사용을 위해 아래의 절차를 따라 주십시오.

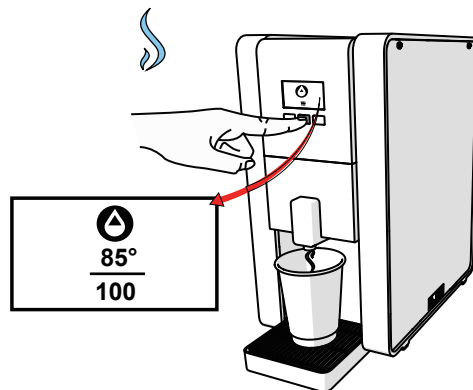
사용 절차



1. 전원 케이블과 플러그를 연결한 후 전원 버튼을 눌러 머신 ON (온수기 뒤 패널에 위치)
전원을 버튼을 눌러 머신의 전원 OFF (온수기 뒤 패널에 위치)



2. 온수기의 보일러가 급수 및 히팅되며 준비가 완료되면 사용 가능합니다.



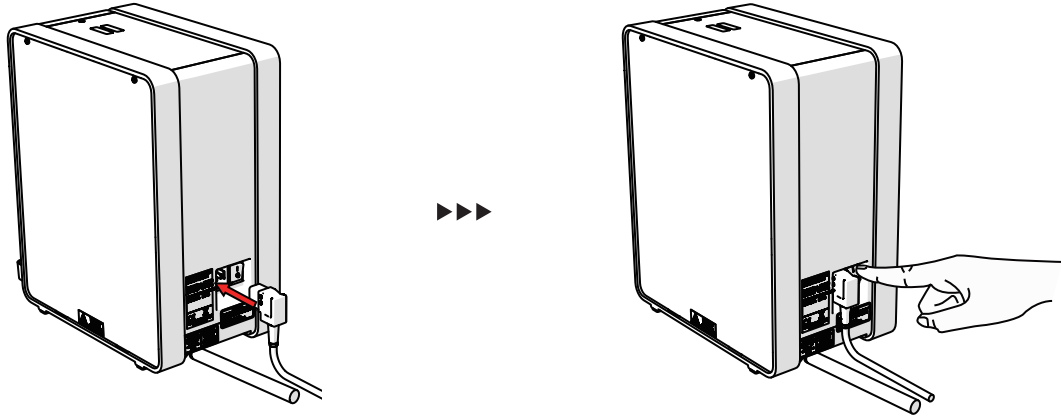
3. 설정된 버튼을 눌러 온수를 추출합니다.

작동방법 / mix uc3 켜기

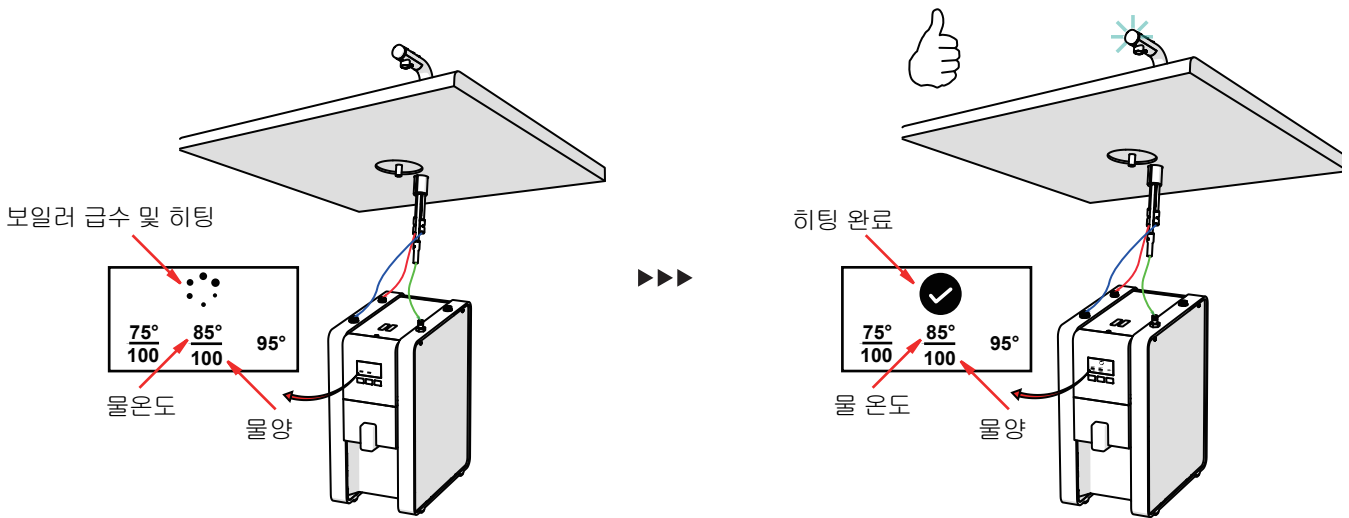


mix uc3 온수기의 전원을 켜고 끄는 방법입니다.
머신의 올바른 사용을 위해 아래의 절차를 따라 주십시오.

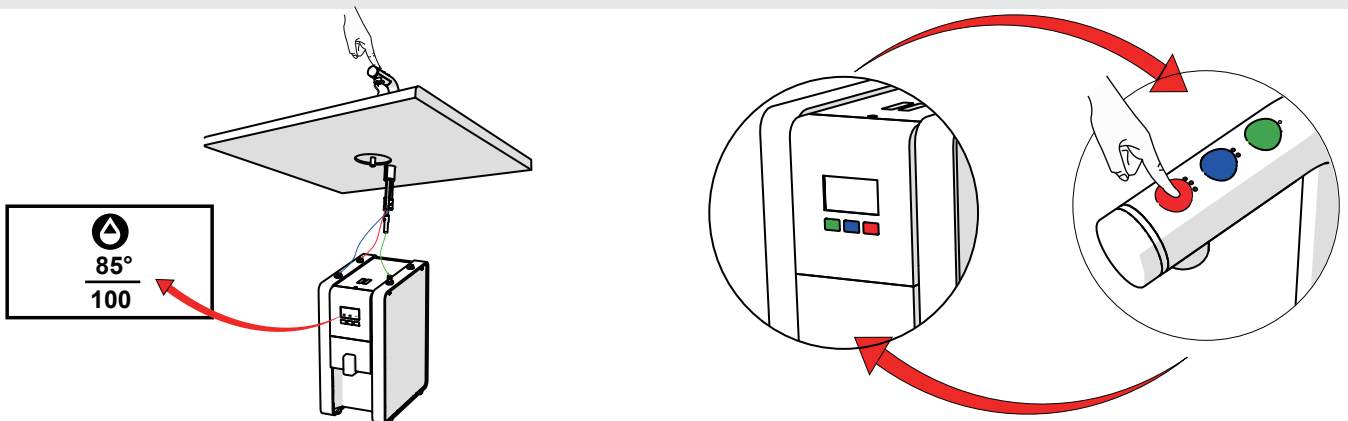
사용 절차



1. 전원 케이블과 플러그를 연결한 후 전원 버튼을 눌러 머신 ON (온수기 뒤 패널에 위치)
전원을 버튼을 눌러 머신의 전원 OFF (온수기 뒤 패널에 위치)



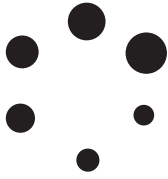
2. 온수기의 보일러가 급수 및 히팅되며 준비가 완료되면 사용 가능합니다.



3. 설정된 버튼을 눌러 온수를 추출합니다.

작동방법 / 프로그래밍 메뉴얼

각종 표시창 세부명칭



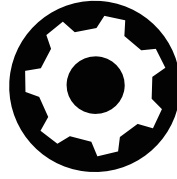
급수 및 히팅 중
(준비중)



급수 및 히팅 완료
(완료)



추출 중



프로그래밍 모드



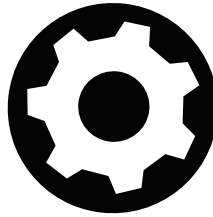
팩토리 모드
서비스 셋업 모드

모드 구분

mix pb3, mix uc3
프로그래밍 메뉴얼

mix pb3, mix uc3 온수기는 프로그램 설정을 통해 다양한 기능을 설정할 수 있습니다.

운영상의 변수를 조절하기 위해서는 먼저 프로그래밍 모드로 들어가야 하며 총 3단계로 구분되어 있습니다.



프로그래밍 모드

버튼별 제한된 변수를 조절할 수 있습니다. (물 온도 및 물량 설정)



팩토리 모드

서비스 셋업 모드

일반 사용자의 팩토리 모드 및 서비스 셋업 모드에 대한 접근은 삼가 주시기 바랍니다.
임의로 진입시에 생기는 문제에 대한 모든 책임은 사용자에게 있습니다.

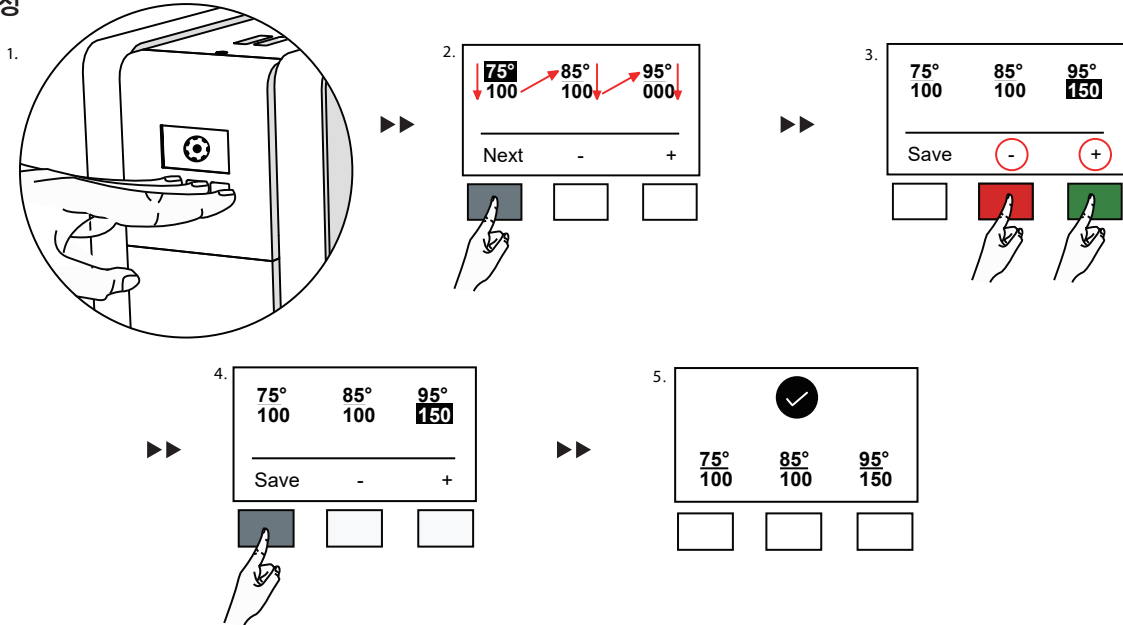
작동방법 / 프로그래밍 모드 > 온도 및 물량 설정

물 온도 및 물량 설정

추출되는 물 온도 및 물의 양을 설정할 수 있는 기능으로 총 3가지의 물 온도와 물량을 설정할 수 있습니다. 하나의 설정이 완료되어 다음 설정으로 이동할 때는 1번(Next) 버튼을 눌러 다음 설정으로 넘어갑니다.

사용 절차

1. 일반 설정



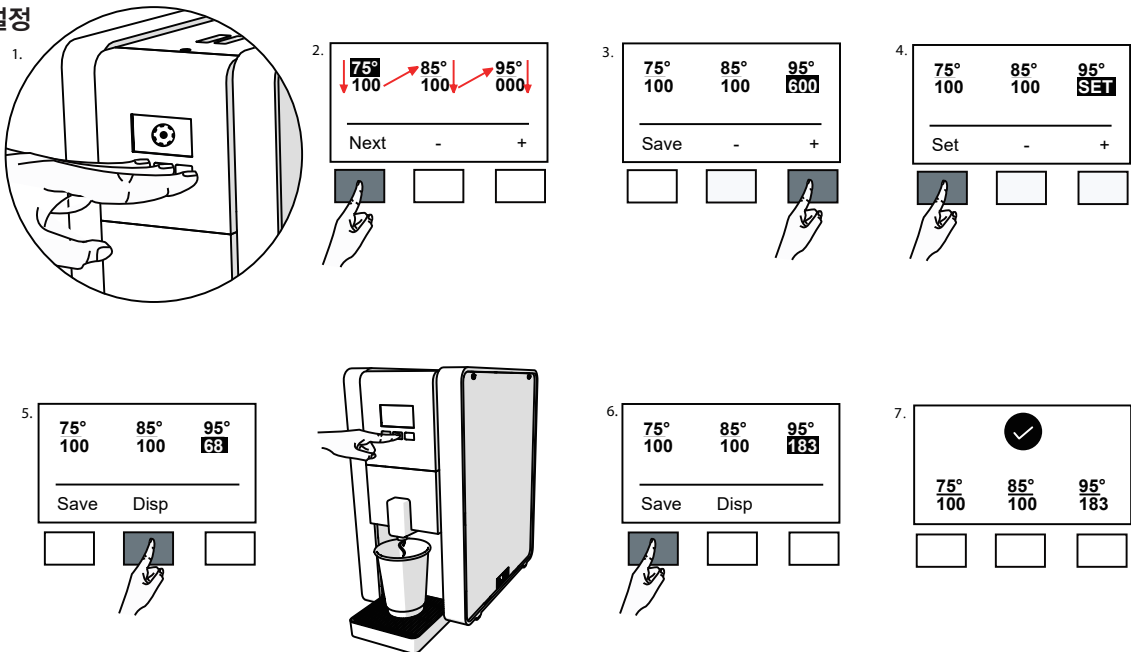
1. 푸시 버튼 1,2,3번을 동시에 1초간 눌렀다 떼면 프로그래밍 모드에 진입합니다.

2. 1번 버튼은 Next / 2,3번 버튼은 물 온도 및 물량을 조절할 수 있는 설정 버튼입니다.

3. 하나의 설정이 완료되어 다음 설정으로 이동할 때는 1번(Next) 버튼을 눌러 다음 설정으로 넘어갑니다.

4. 설정이 완료되면 1번(Save) 버튼을 눌러 설정값을 저장합니다.

2. 사용자 설정



1. 푸시 버튼 1,2,3번을 동시에 1초간 눌렀다 떼면 프로그래밍 모드에 진입합니다.

2. 원하는 그룹으로 이동 후 3번(+) 버튼을 계속 눌러 SET 모드로 바꾼 다음 1번(Set) 버튼을 누릅니다.

3. 2번(Disp) 버튼을 누르면 물이 추출되며 2번 버튼을 여러 번 반복해서 누르셔도 됩니다.

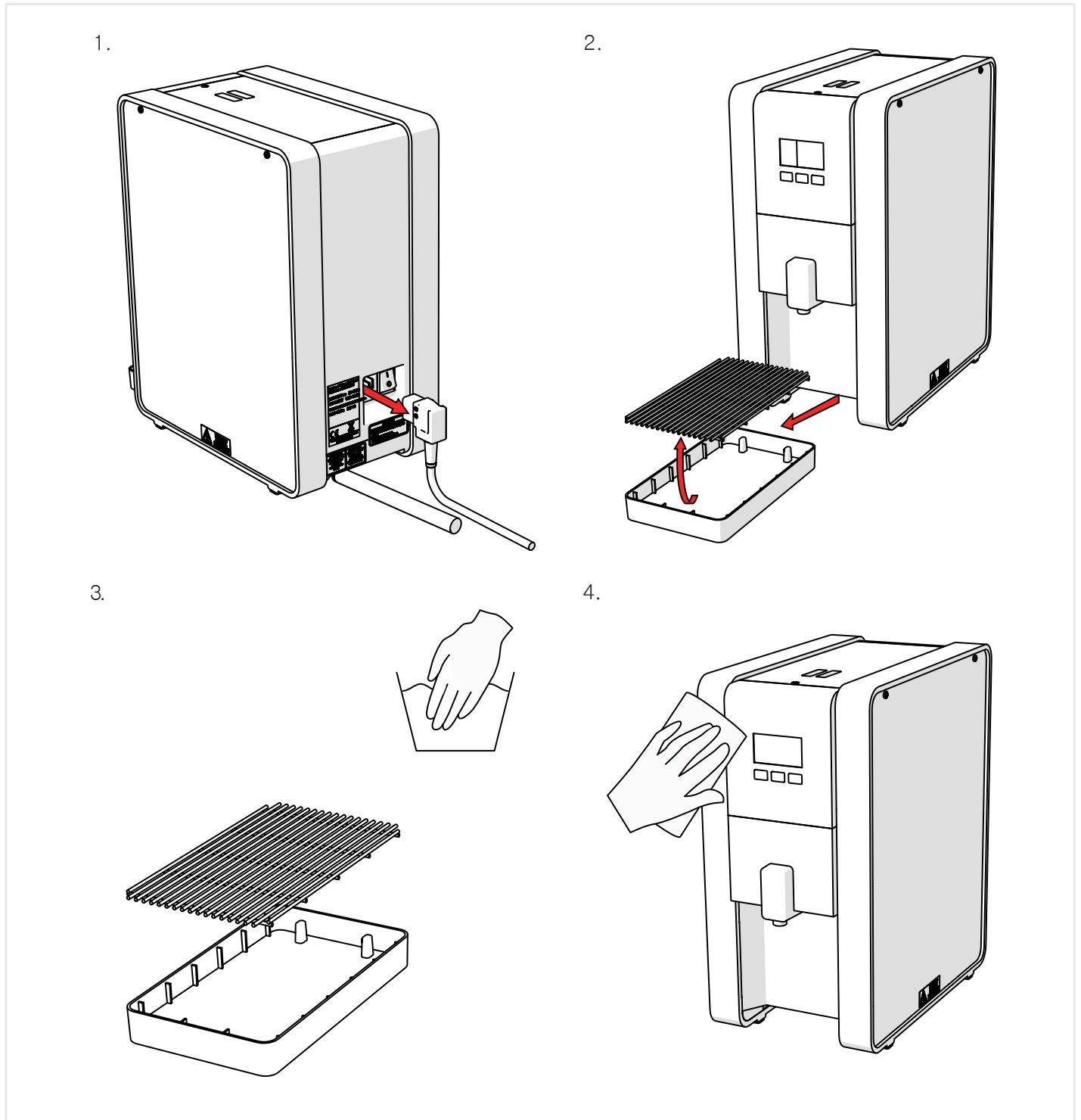
4. 설정이 완료되면 1번(Save) 버튼을 눌러 설정값을 저장합니다.

관리 / 청소 및 유지 보수

청소 유지 보수

온수기 및 드립 트레이 청소를 통해 최상의 상태로 온수기를 유지 하세요.

사용 절차








1. marco mix pb3 / mix uc3 의 전원을 끕니다.

2. 드립 트레이를 온수기에서 탈착한 후 물로 세척하여 최적의 상태로 관리하세요.

3. 온수기의 패널은 마른 수건으로 닦아주세요. (젖은 수건으로 닦을 시 물이 유입되어 고장의 원인이 될 수 있습니다.)

관리 / 문제 해결

온수기 스크린은 다양한 오류 또는 현재의 상태를 표시합니다.
자세한 내용은 아래 진단표를 참조하십시오.

Code / Icon	Type	Description	Action
	Status	보일러 준비 완료 (사용 가능)	
	Status	보일러 준비 중(급수 및 히팅 중)	
	Button Description	전원 (marco mix tap 모델만 가능)	
	Status	추출	
	Warning	보일러로 급수되는 수압이 낮음	수도관 수압 점검
	Warning	디스케일 경고	온수기 디스케일 및 점검
	Warning	온수기 내부 정수필터 교체 경고 (pb3 / uc3 해당사항 없음)	온수기 내부 정수필터 교체 (pb3 / uc3 해당사항 없음)
Check low level probe!	Error	보일러 내 수위 센서 점검	서비스 접수
Check thermistor!	Error	온도 센서 미작동 / 점검	서비스 접수
Heater failure!	Error	히팅엘리먼트 점검	서비스 접수
Tank overflow!	Error	보일러에 물이 너무 많음	서비스 접수



오시는 길 / 회사 약도 및 연락처

회사 약도



address _ 서울특별시 강남구 논현동 255-5, 2층 (도로명주소 : 서울특별시 강남구 학동로50길 42, 2층)

연락처

tel : 02-3444-1177 fax : 02-3444-1277
 web : lamarzocokorea.co.kr kr.lamarzocco.com

